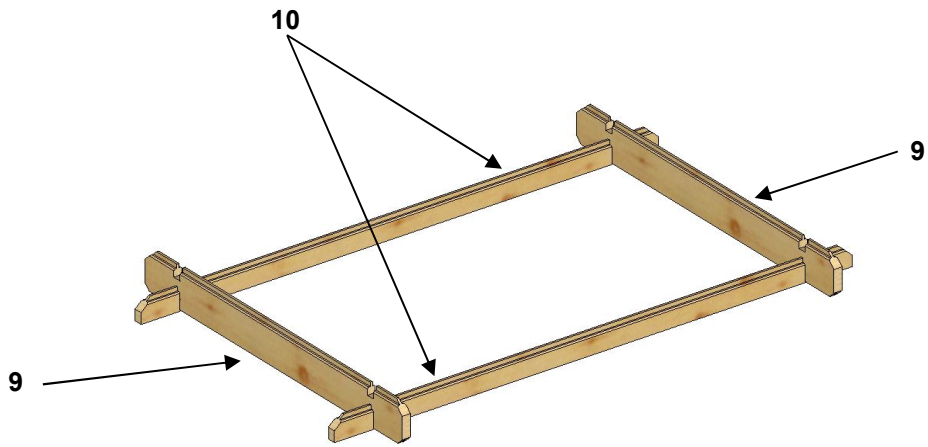


1.20x0.89m 19mm h= 1.132 m

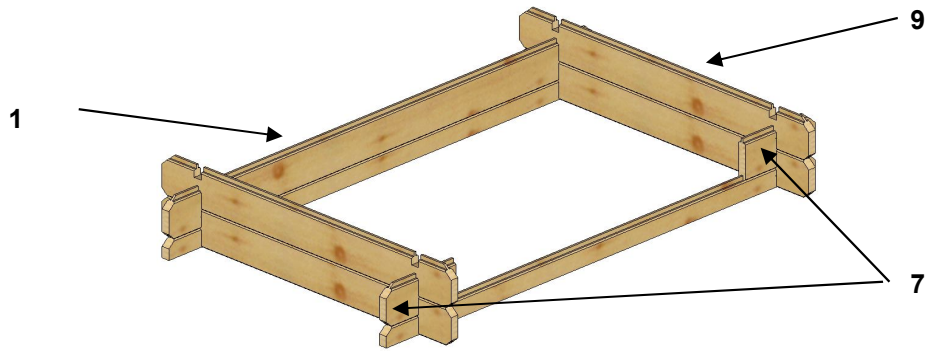


PLAN1

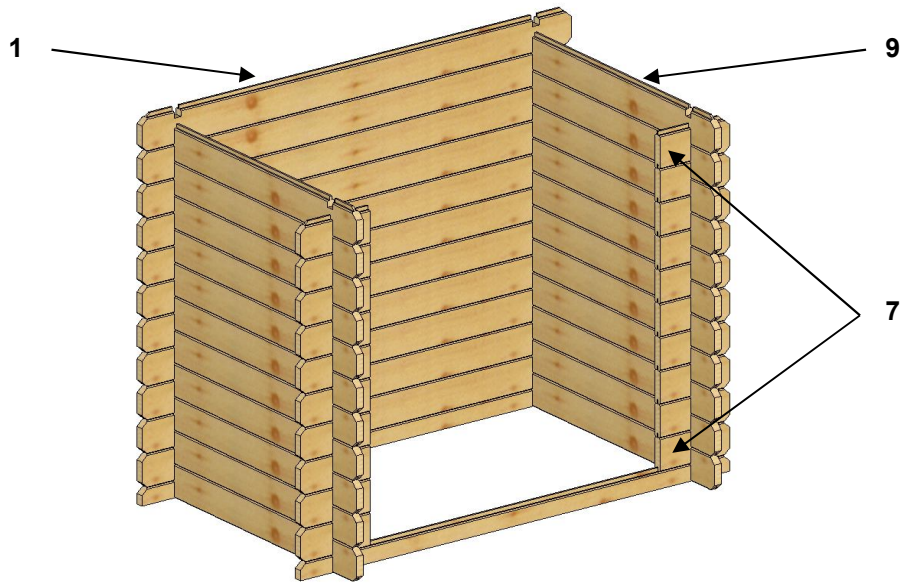
MONTAGE



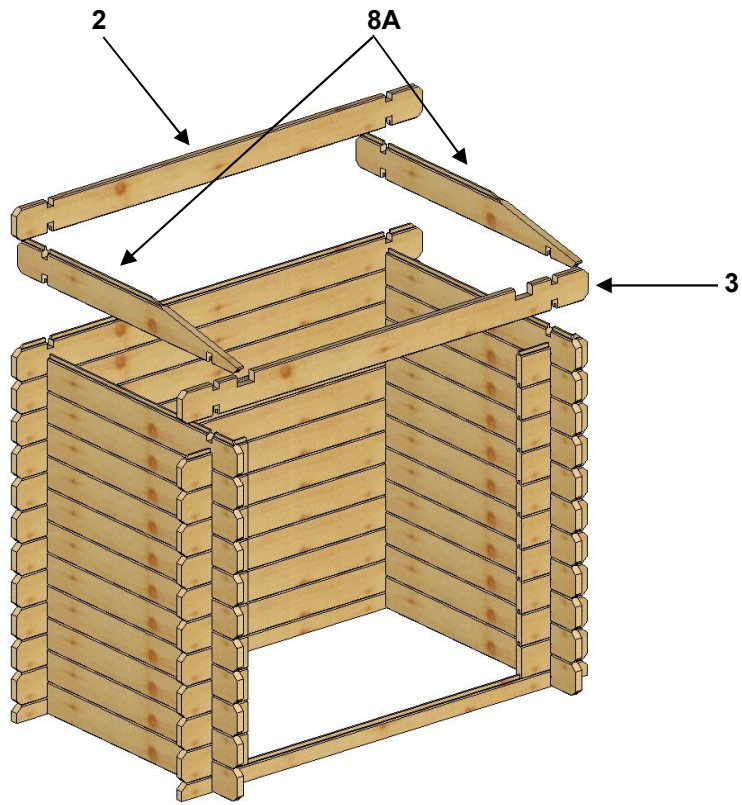
PLAN2



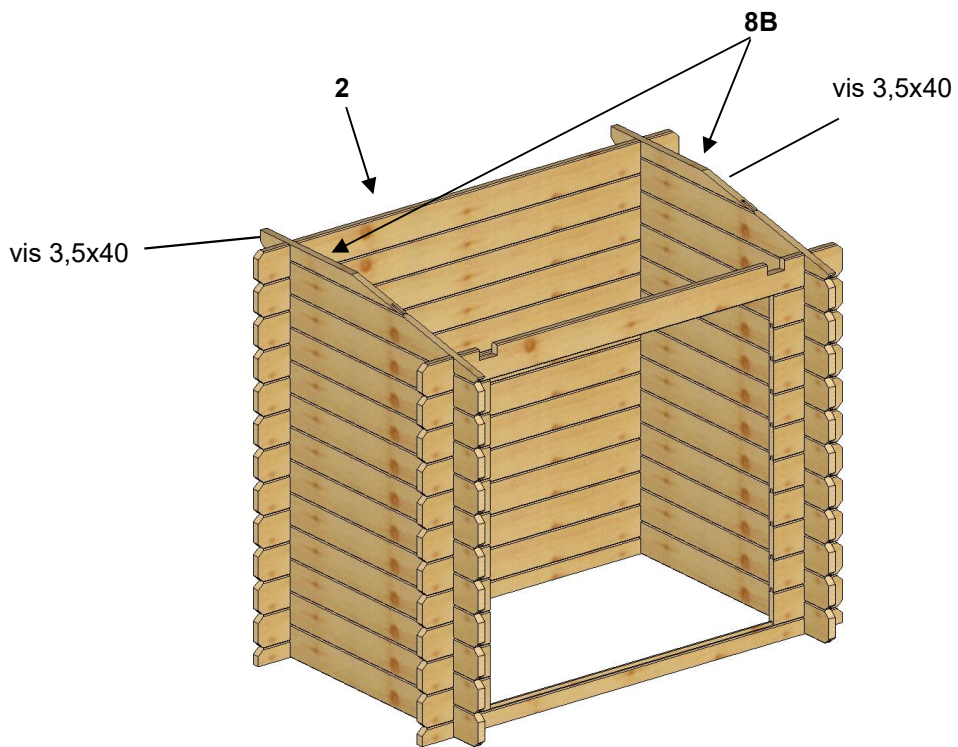
PLAN3



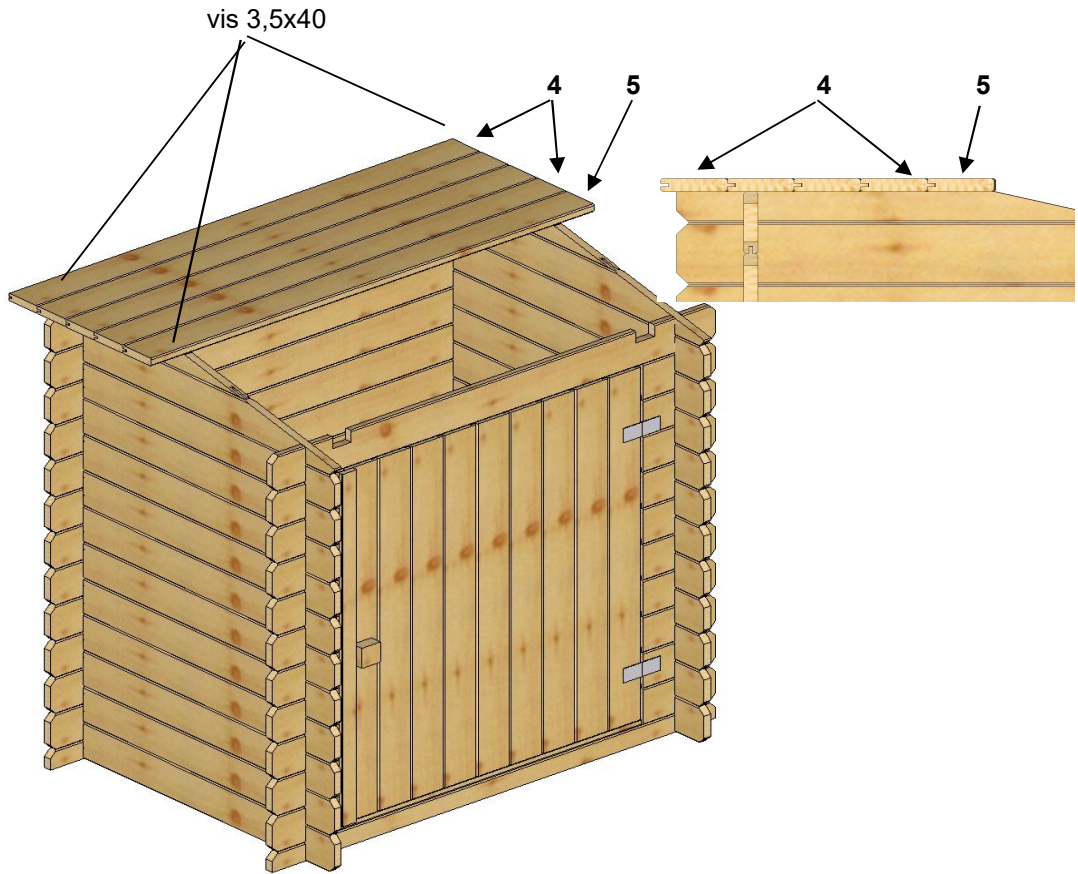
PLAN4



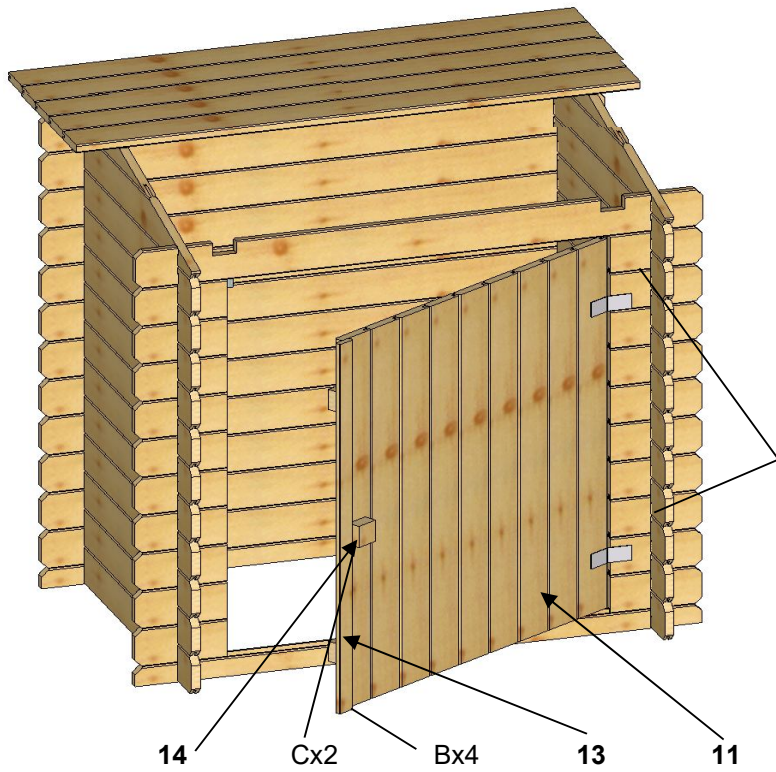
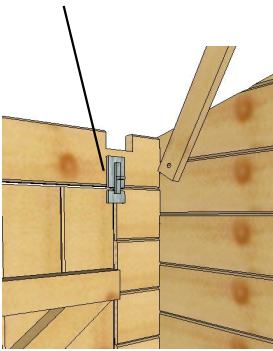
PLAN5



PLAN6

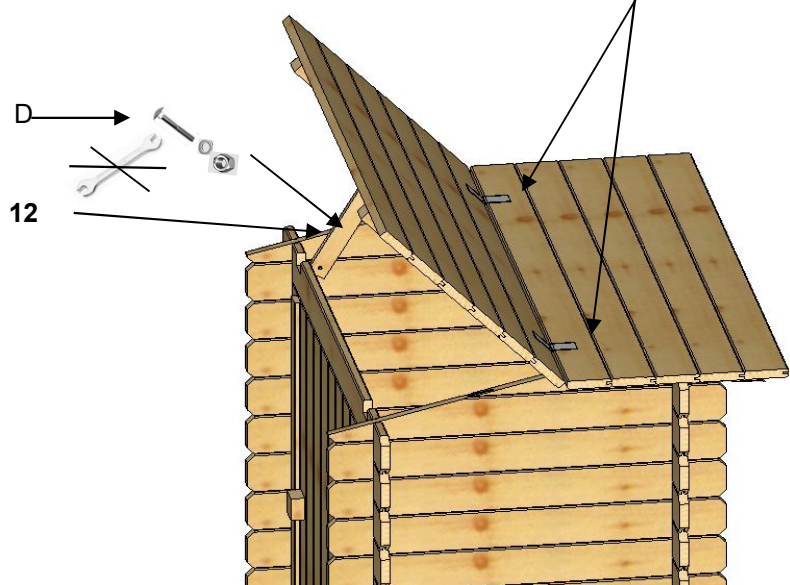


boulonner

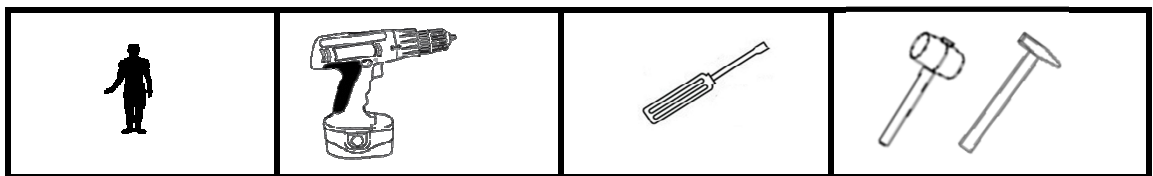




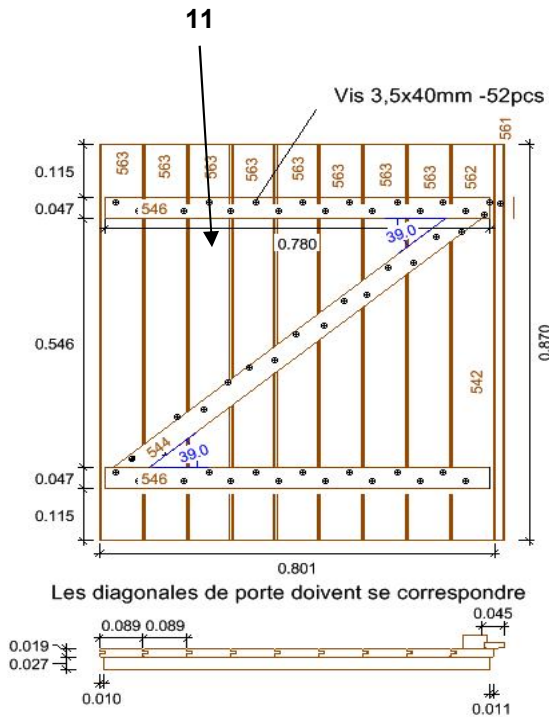
charniere
40x40 -2pcs
Vis 4x20-6pcs



NÉCESSAIRE



PZ1 PZ2

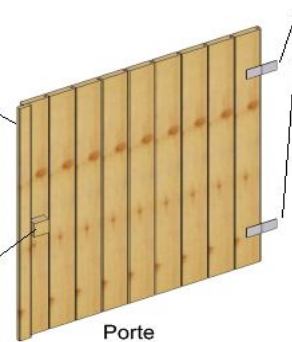


- 529 2x charniere 35x100
- 562 1x planche 0.870
- 563 8x planche 0.870
- 542 1x cheville 0.050
- 544 1x latte 0.926
- 546 2x latte 0.780
- 561 1x planche 0.870

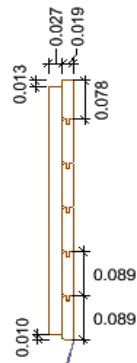
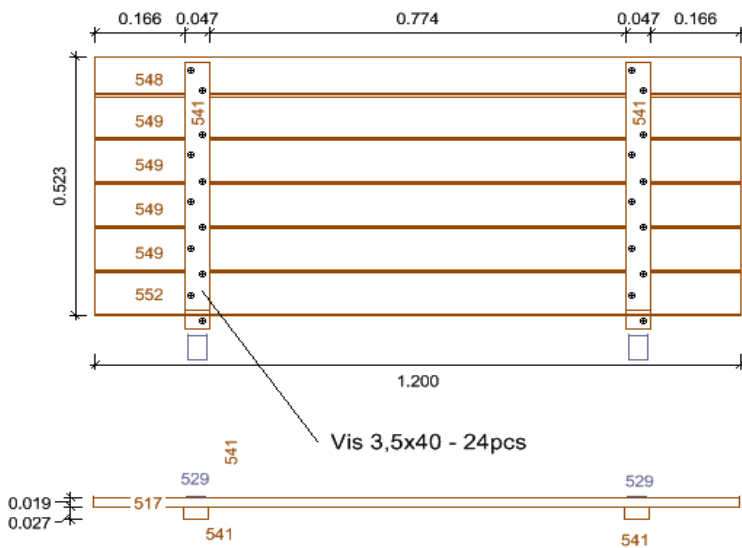
Latte 13x40
Vis 3,5x30mm -4pcs

charniere 30x80 -2pc
Vis 4x20-6pcs

cheville 50x50x28mm
Vis 3.4x40mm - 2 pcs



6



- 19/99(89)
- 548 1x planche 1.200
- 549 4x planche 1.200
- 552 1x planche 1.200
- S10
- 541 2x latte 0.500

charniere 40x40 -2pcs
Vis 4x20-6pcs

Couvercle

Pokrywa z deski 19x99

LISTE DES ELEMENTS

	<i>element</i>	<i>dimensions</i>	<i>quantite</i>
1	Madrier avant/arriere	1200x99x19	11
2	Madrier arriere avec decoupe	1200x89x19	1
3	Madrier avant avec decoupe	1200x89x19	1
4	Madrier haut	1200x99x19	4
5	Madrier haut	1200x89x19	1
6	couvercle	1200x523x46	1
7	Madrier avant	195x99x19	20
8A	Demi madrier parois	890x99x19	2
8B	Demi madrier parois	609x45x19	2
9	Madrier parois standard	890x99x19	22
10	Demi madrier bas parois	1200x54x19	2
11	Porte	870x801x46	1
12	latte support	330x45x13	1
13	Bar	870x45x13	1
14	Bloquer	50x50x28	1

	charnieres	30x80		2
	charnieres	40x40		2
A	vis	4,0x20		25
B	vis	3,5x25		4
C	vis	3,5x40		104
D	visser	6x40		1
E	boulonner			1